

控制电器

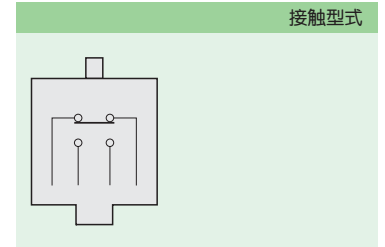
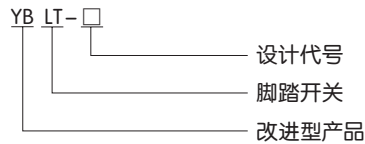
YBLT-2、YBLT-3、YBLT-4 系列脚踏开关 1 适用范围

YBLT-3、4系列脚踏开关适用于交流（50~60）Hz，电压至380V，直流电压至220V的控制线路中；作为控制机床电气、医疗设备等。

符合标准：GB 14048.5、IEC 60947-5-1。



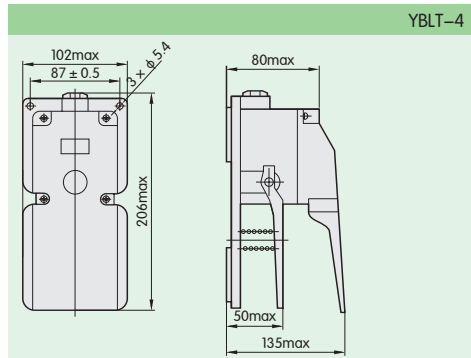
2 型号及含义



3 外形及安装尺寸

额定电流：AC 380V，DC220V；额定电流：AC0.79A，DC0.14A；约定发热电流：3A；外壳材料：YBLT-2，1mm钢板，YBLT-3，YBLT-4铸铝合金。

防护等级：IP31。



4 订货须知

订货时须说明开关的全型号，名称和数量。

例如：YBLT-2脚踏开关 100只。